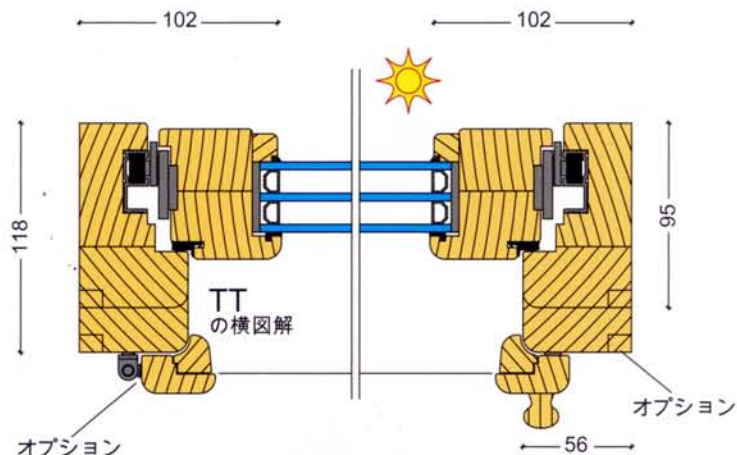
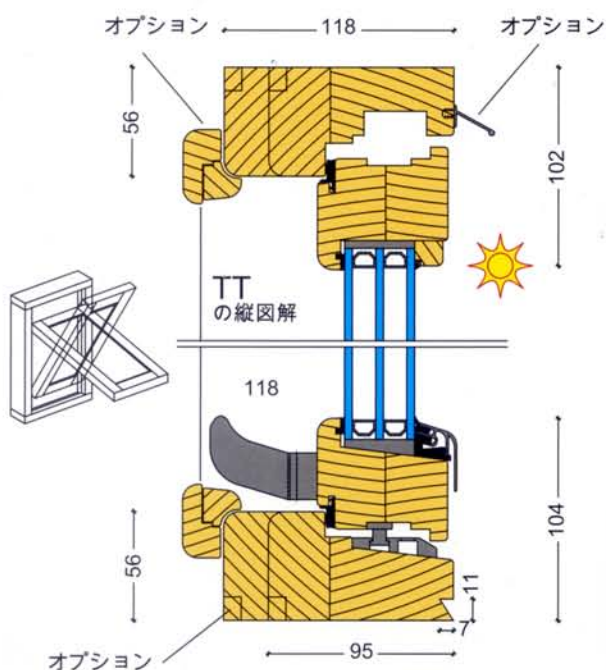


扉と窓



外開きの回転窓は取り扱い容易、お宅の安全性を向上させるものです。この回転窓は横に回転し、お宅を通気するときにもその開閉度合を調節することができます。DKと違い、TTは通気状態で下部から開かれており、より有効に通気を実現できます。上記の回転窓はお宅の内部にしながら、ガラスの両側を容易に洗うこともできます。

扉と窓



製品：TT

フレーム厚さ：95, 118

材木：A1クラスの木目の細かい北松。

熱絶縁率：U=1,3 (フィンランド技術科学研究所調査より)

ガラスの取付け：お客様の好みに応じて、二重または三重ガラス、選択的コーティング、アルゴンガス、強化ガラス、パターン付きまたは色付きのガラスなどを選択することができます。

付属品：つや消しのプラスチック、つや消しのアルミ色、白色塗料。

ガラス封着：一重層封着+ガラスの両面封着。

ロック用付属品：クレモン (ボルト)、固定用ハンドル、子どもが開けられないロック。

表面加工：Profin Oy社には製品の表面を据え付け中に破損させないように、提供した全製品が保護膜を使用して仕上げられています。製品は全面の白色塗料、透明ニスまたは色付きニスによって塗装されることが可能です。色付きニスの色彩は、白色、松またはわらのイミテーションが選択できます。また、お客様の好みに応じて保護膜の色彩も選択できます。

お勧めの幅
最小/最大
490 mm / 1390 mm

お勧めの高さ
最小/最大
590 mm / 1590 mm

当製品はヨーロッパ連合によって設定された断熱規格に適合するものです。必要な場合には、当社のホームページにおいて、または製造工場から詳しい情報を得ることができます。

アクセサリ：取り外し可能な飾り格子、通風孔、ヒンジ掛けまたはローラー掛けの防虫網。

据付用具：据え付け用ねじ、調整ねじ、フィラープラグ、組み立て用工具、および据え付けと整備の説明書が全付属品付きのフルパッケージに含まれています。

保証：当社によって製造した窓の表面に関しては、据え付けと整備の説明書に従ったことと、窓の構造要素の中に湿気が浸透しないことを前提として、5年間の保証が与えられています。防湿材料に関しては、10年間の保証が与えられています。

PROFIN OY

Tulotie 2, 93100 Pudasjärvi
FINLAND

Puh. +358 8 8153 700
Fax +358 8 823 707
e-mail profin@profin.fi